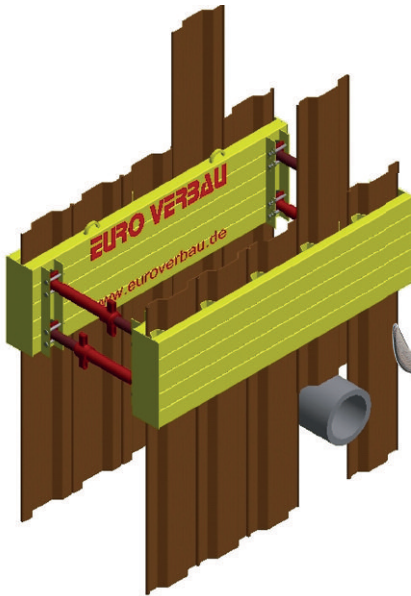


VERWENDUNGSANLEITUNG



MINI-DIELEN-KAMMER

EURO VERBAU[®] GmbH

Klosterhofweg 62
Tel: +49 21 66-2 16 38 50
Site: www.euroverbau.de

D-41199 Mönchengladbach-Güdderath
Fax: +49 21 66-1 32 05 06
Mail: info@euroverbau.de



VERBAUSYSTEME VON VERBAU-PROFIS

Verbau-, Ramm- und Tiefbautechnik

Produktion - Verkauf - Vermietung - Service

Diese Verwendungsanleitung ist dem Baustellenpersonal vorzulegen!

Zu beachten ist das Diagramm über die Beanspruchung der unteren Strebe, sowie das Tragfähigkeitsdiagramm (Strebenkennlinie) des Strebentyps. Mit der aus dem Beanspruchbarkeitsdiagramm ermittelten Strebenbeanspruchung ist im Tragfähigkeitsdiagramm der Strebe zu prüfen, ob der Einsatz bei der erforderlichen Grabenbreite möglich ist.

1. Allgemeiner Verwendungszweck

Die wirtschaftliche Lösung bei kreuzenden Leitungen in Kombination mit den Mini-Box-/VB60- Elementen (Mini-Kammer) oder bei allen anderen Verbausystemen (Dielen-Kammer).

2. Technische Daten

Länge:	2040 mm/KD4 2840 mm/KD4 2840 mm/KD6
Höhe:	600 mm
Max. Belastung 2040 mm:	49,00 kN/m
Max. Belastung 2840 mm:	28,50 kN/m
Gewicht pro Element 2040 mm:	ca. 600 kg (abh. von Spindel)
Gewicht pro Element 2840 mm:	ca. 770 kg (abh. von Spindel)

3. Sicherheitsbestimmungen

ACHTUNG

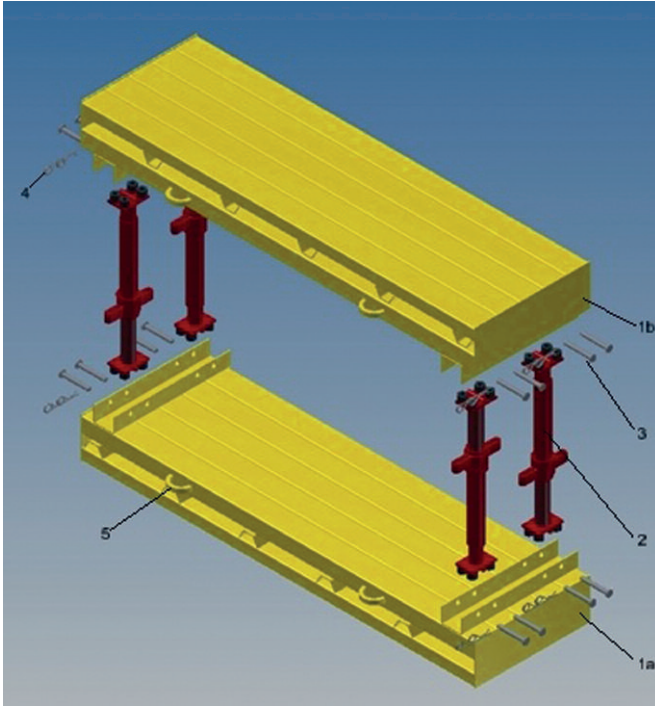
Wir weisen darauf hin, dass das o.g. Verbausystem nur für den bestimmungsgemäßen Gebrauch genutzt und in der unter den Punkten 4 - 7 genannten Reihenfolge montiert, eingebaut, rückgebaut und demontiert werden darf; unter ausschließlicher Verwendung aller relevanten "Original-Bauelemente". Bitte beachten Sie eine standsichere Aufstellung der Box; bei Bedarf sollte diese ansonsten umgelegt werden! Bei Nichtbeachten entfällt die Haftung und Gewährleistung des Herstellers. Beachten Sie die Belastbarkeit der Verbauelemente.

Hinweis:

Es gelten sämtliche Vorschriften der BG-Bau sowie die DIN 4124 "Baugruben und Gräben. Böschungen - Verbau - Arbeitsraumbreiten"
Bei vom Standardfall abweichenden Verhältnissen ist eine Baustellenstatik anzufertigen.

4. Montage:

- Mini-Dielen-Platte (1a) mit Führungsprofil nach oben auf ebenes Gelände legen.
- Streben (2) so in die Führungspfosten einsetzen, dass die Spindeln der Streben immer wechselseitig montiert sind (siehe Skizze). Dieses ist statisch bedingt und führt bei Nichtbeachtung zu einer Minderung der Festigkeit der Mini-Dielen-Box. Je zwei Steckbolzen (3) $d = 20$ mm in die vorgesehenen Bohrungen des Führungsprofils, über die Kopfplatten der Streben, einführen und mit Federsteckern (4) sichern. Entsprechend werden alle vier Streben (2) montiert.
- Nachdem alle vier Streben (2) montiert sind, wird an der zweiten Platte (1b) ein geeignetes Hebezeug eingehängt. Die zweite Platte (1b) wird dann von oben aufgesetzt, verbolzt und, wie unter Punkt b) beschrieben, gesichert.
- Mit den Flügelmuttern der Streben wird die Mini-Dielen-Box auf Grabenbreite eingestellt.



5. Einbau

- a) Mini-Dielen-Box in Voraushub bis ca. 0,60 m Tiefe einsetzen. Dabei geeignetes Hebezeug in Transportösen (5) einhängen. Für das Element 2040 mm muss das Gehäuse für mindestens 600 kg ausgelegt sein; die Einzelstranglänge muss mindestens 0,70 m betragen. Bei dem Element 2840 mm muss das Gehäuse für mindestens 815 kg ausgelegt sein und die Einzelstranglänge muss 1,20 m betragen.
- b) Durch Drehen der Streben die Mini-Dielen-Platten an die Grabenwände drücken.
- c) Dielen einsetzen und durch Drücken, Vibrieren oder Rammern niederbringen.
- d) Erdaushub zwischen den Dielen durchführen.
- e) In Bezug auf die Baustellengegebenheiten ist eine statische Berechnung anzufertigen.

6. Rückbau

- a) Verfüllung mit Erdreich bis Unterkante Mini-Dielen-Box.
- b) Rückbau der Dielen.
- c) Entfernung der Mini-Dielen-Box.
- d) Restverfüllung des Kammerraumes.
- e) Verdichten des verfüllten Erdreiches.

7. Demontage

Vor dem Abtransport der Mini-Dielen-Box erfolgt die Demontage sinngemäß in umgekehrter Reihenfolge der Montage.

8. Wartung/Service

Bei jeder Demontage soll die Mini-Dielen-Box gereinigt werden. Die freien Strebenenden sind in gefettetem Zustand zu halten. Die gesamte Verbaueinheit ist gegen Korrosion, verursacht durch handhabungsbedingte Schäden, durch entsprechende Maßnahmen zu schützen.

9. Transport

Beim Abladen sollen Sie die mitgelieferten Holzklötze sowie die Gummipplatten ordnungsgemäß aufbewahren. Diese Teile müssen beim Rücktransport unbedingt wieder verwendet werden. Als Verlader sind Sie mitverantwortlich für das ordnungsgemäße Verladen des Rücktransportes.



Manufacturer Certification in Compliance with
DIN 18800-7:2008-11 B

